

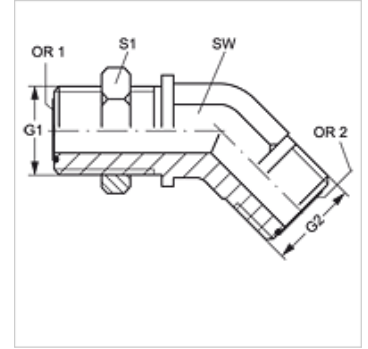
# SW 45 HJOF

Starpsienu veidgabala iemava, 45° leņķis

**HANSA FLEX**

## Īpašības

<b>Savienojums 1</b>	ORFS ārējās vītnes
<b>Bļivējuma veids 1</b>	plakanais bļivējums ar apaļa šķērsriezuma gredzenu
<b>Savienojums 2</b>	ORFS ārējās vītnes
<b>Bļivējuma veids 2</b>	plakanais bļivējums ar apaļa šķērsriezuma gredzenu
<b>Modelis</b>	Starpsienu veidgabala iemava
<b>Konstrukcija</b>	45° leņķis
<b>Materiāls</b>	Tērauds
<b>Virsmas aizsardzība</b>	galvaniskais pārklājums



## Izstrādājums

Apzīmējums	G1 + G2	SW (mm)	S1	OR1 + OR2
SW 45 HJOF 04	9/16" -18 UNF	14	22	7,66 x 1,78
SW 45 HJOF 06	11/16" -16 UN	19	27	9,25 x 1,78
SW 45 HJOF 08	13/16" -16 UN	19	30	12,42 x 1,78
SW 45 HJOF 10	1" -14 UNS	27	32	15,60 x 1,78
SW 45 HJOF 12	1.3/16" -12 UN	30	38	18,77 x 1,78
SW 45 HJOF 16	1.7/16" -12 UN	37	46	23,52 x 1,78
SW 45 HJOF 20	1.11/16" -12 UN	41	51	29,87 x 1,78
SW 45 HJOF 24	2" -12 UN	48	60	37,82 x 1,78

SW, S1, S2 = uzgriežņu atslēgas platums