

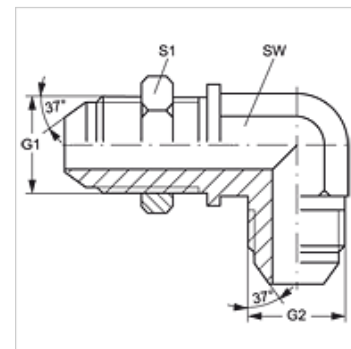
SW 90 HJ

Starpsienu veidgabala iemava, 90° lenķis

HANSA FLEX

Īpašības

Savienojums 1	UN/UNF ārējā vītne
Blīvējuma veids 1	74° ārējais konuss
Savienojums 2	UN/UNF ārējās vītnes
Blīvējuma veids 2	74° ārējais konuss
Modelis	Starpsienu veidgabala iemava
Konstrukcija	90° lenķis
Materiāls	Tērauds
Virsmas aizsardzība	galvaniskais pārklājums



Izstrādājums

Apzīmējums	G1 + G2	SW (mm)	S1
SW 90 HJ 04	7/16" -20 UNF	11	17
SW 90 HJ 05	1/2" -20 UNF	13	19
SW 90 HJ 06	9/16" -18 UNF	14	22
SW 90 HJ 08	3/4" -16 UNF	19	24
SW 90 HJ 10	7/8" -14 UNF	22	30
SW 90 HJ 12	1.1/16" -12 UN	27	36
SW 90 HJ 14	1.3/16" -12 UN	41	38
SW 90 HJ 16	1.5/16" -12 UN	41	41
SW 90 HJ 20	1.5/8" -12 UN	41	48
SW 90 HJ 24	1.7/8" -12 UN	55	55

SW, S1, S2 = uzgriežņu atslēgas platums

Izstrādājumu varianti

SW 90 HJ VA Starpsienu veidgabala iemava, 90° lenķis, Centrējošais gredzens no alumīnija ar Viton gredzenblīvi