

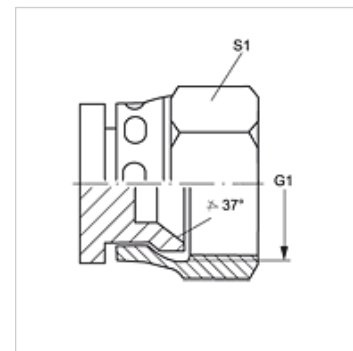
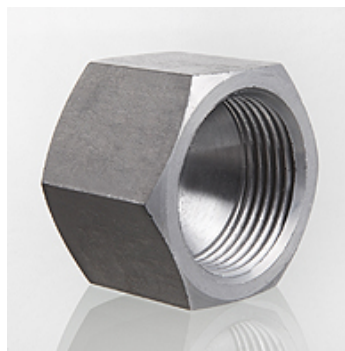
VERSCHLUSS AJ VA

Aizdares uzgrieznis

HANSA FLEX

Īpašības

Savienojums 1	UN/UNF uzgriežņa vītne
Bīvējuma veids 1	74° iekšējais konuss
Modelis	Aizdares uzgrieznis
Konstrukcija	Taisna
Materiāls	Centrējošais gredzens no alumīnija ar Viton gredzenblīvi



Izstrādājums

Apzīmējums	G1	S1
VERSCHLUSS AJ 04 VA	7/16" -20 UNF	14
VERSCHLUSS AJ 05 VA	1/2" -20 UNF	17
VERSCHLUSS AJ 06 VA	9/16" -18 UNF	19
VERSCHLUSS AJ 08 VA	3/4" -16 UNF	22
VERSCHLUSS AJ 10 VA	7/8" -14 UNF	27
VERSCHLUSS AJ 12 VA	1.1/16" -12 UN	32
VERSCHLUSS AJ 16 VA	1.5/16" -12 UN	41
VERSCHLUSS AJ 20 VA	1.5/8" -12 UN	50
VERSCHLUSS AJ 24 VA	1.7/8" -12 UN	60

SW, S1, S2 = uzgriežņu atslēgas platums

Izstrādājumu varianti

VERSCHLUSS AJ	Aizdares uzgrieznis, Tērauds
---------------	------------------------------