

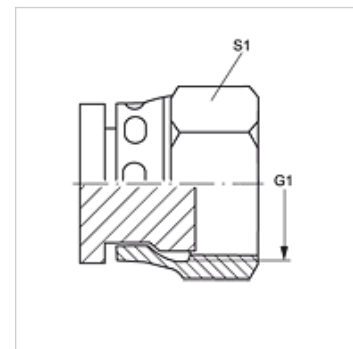
VERSCHLUSS AJF

Aizdares uzgrieznis

HANSA FLEX

Īpašības

Savienojums 1	ORFS uzgriežņa vītnes
Bļivējuma veids 1	Plakanais bļivējums
Modelis	Aizdares uzgrieznis
Konstrukcija	Taisna
Materiāls	Tērauds
Virsmas aizsardzība	galvaniskais pārklājums



Izstrādājums

Apzīmējums	G1	S1
VERSCHLUSS AJF 04	9/16" -18 UNF	17
VERSCHLUSS AJF 06	11/16" -16 UN	22
VERSCHLUSS AJF 08	13/16" -16 UN	24
VERSCHLUSS AJF 10	1" -14 UNS	30
VERSCHLUSS AJF 12	1.3/16" -12 UN	36
VERSCHLUSS AJF 16	1.7/16" -12 UN	41
VERSCHLUSS AJF 20	1.11/16" -12 UN	50
VERSCHLUSS AJF 24	2" -12 UN	60
VERSCHLUSS AJF 32	2.1/2" -12 UN	75

SW, S1, S2 = uzgriežņu atslēgas platums