

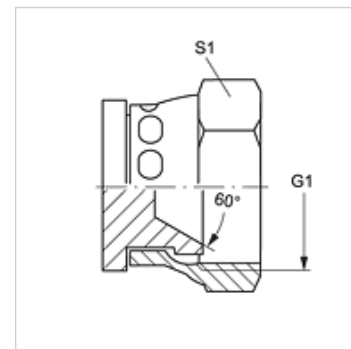
VERSCHLUSS ARI

Aizdares uzgrieznis

HANSA FLEX

Īpašības

Savienojums 1	BSP iekšējā vītne, cilindriska
Blīvējuma veids 1	60° iekšējais konuss
Modelis	Aizdares uzgrieznis
Konstrukcija	Taisna
Standarta savienojums 2	JIS B 8363
Materiāls	Tērauds
Virsmas aizsardzība	galvaniskais pārklājums



Izstrādājums

Apzīmējums	G1	S1
VERSCHLUSS ARI 04	G 1/4" -19	19
VERSCHLUSS ARI 06	G 3/8" -19	22
VERSCHLUSS ARI 08	G 1/2" -14	27
VERSCHLUSS ARI 12	G 3/4" -14	37
VERSCHLUSS ARI 16	G 1" -11	41

SW, S1, S2 = uzgriežņu atslēgas platums