

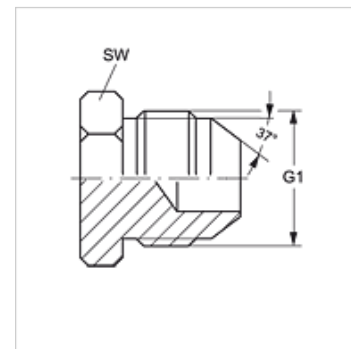
# VERSCHLUSS HJ VA

Aizdares iemava

**HANSA FLEX**

## Īpašības

|                  |  |
|------------------|--|
| Savienojums 1    | UN/UNF ārējā vītne                                       |
| Bīvējuma veids 1 | 74° ārējais konuss                                       |
| Modelis          | Aizdares iemava  |
| Materiāls        | Centrējošais gredzens no alumīnija ar Viton gredzenblīvi |



## Izstrādājums

| Apzīmējums          | G1             | SW<br>(mm) |
|---------------------|----------------|------------|
| VERSCHLUSS HJ 04 VA | 7/16" -20 UNF  | 13         |
| VERSCHLUSS HJ 05 VA | 1/2" -20 UNF   | 14         |
| VERSCHLUSS HJ 06 VA | 9/16" -18 UNF  | 17         |
| VERSCHLUSS HJ 08 VA | 3/4" -16 UNF   | 19         |
| VERSCHLUSS HJ 10 VA | 7/8" -14 UNF   | 24         |
| VERSCHLUSS HJ 12 VA | 1.1/16" -12 UN | 27         |
| VERSCHLUSS HJ 16 VA | 1.5/16" -12 UN | 36         |
| VERSCHLUSS HJ 20 VA | 1.5/8" -12 UN  | 46         |
| VERSCHLUSS HJ 24 VA | 1.7/8" -12 UN  | 51         |

SW, S1, S2 = uzgriežņu atslēgas platums

## Izstrādājumu varianti

VERSCHLUSS HJ Aizdares iemava, Tērauds