

# VERSCHLUSS HJL

Aizdares iemava

**HANSA FLEX**

## Īpašības

**Savienojums 1** Metriska ārējā vītne, cilindriska

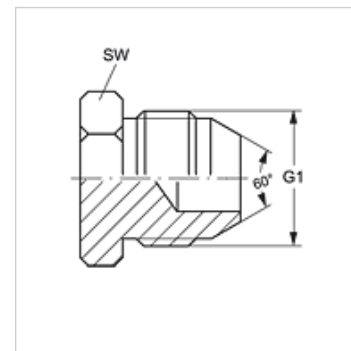
**Bļivējuma veids 1** 60° ārējais konuss

**Modelis** Aizdares iemava

**Konstrukcija** Taisna

**Materiāls** Tērauds

**Virsmas aizsardzība** galvaniskais pārklājums



## Izstrādājums

Apzīmējums	G1	SW (mm)
<b>VERSCHLUSS HJL 14</b>	M 14 x 1,5	14
<b>VERSCHLUSS HJL 16</b>	M 16 x 1,5	17
<b>VERSCHLUSS HJL 18</b>	M 18 x 1,5	19
<b>VERSCHLUSS HJL 22</b>	M 22 x 1,5	22
<b>VERSCHLUSS HJL 24</b>	M 24 x 1,5	24
<b>VERSCHLUSS HJL 30</b>	M 30 x 1,5	30
<b>VERSCHLUSS HJL 33</b>	M 33 x 1,5	36

SW, S1, S2 = uzgriežņu atslēgas platums