

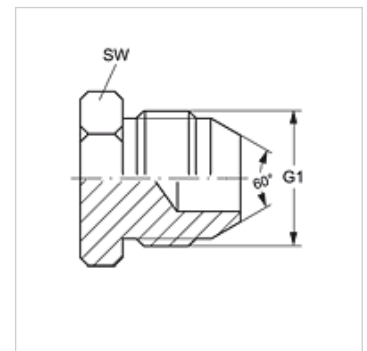
VERSCHLUSS HJR

Aizdares iemava

HANSA FLEX

Īpašības

Savienojums 1	BSP ārējā vītne, cilindriska
Bļivējuma veids 1	60° ārējais konuss
Modelis	Aizdares iemava
Konstrukcija	Taisna
Standarta savienojums 2	JIS B 8363
Materiāls	Tērauds
Virsmas aizsardzība	galvaniskais pārklājums



Izstrādājums

Apzīmējums	G1	SW (mm)
VERSCHLUSS HJR 04	G 1/4" -19	14
VERSCHLUSS HJR 06	G 3/8" -19	17
VERSCHLUSS HJR 08	G 1/2" -14	22
VERSCHLUSS HJR 12	G 3/4" -14	27
VERSCHLUSS HJR 16	G 1" -11	36

SW, S1, S2 = uzgriežņu atslēgas platums