

VERSCHLUSS HMO

Vītnes noslēgs ar ārējo sešstūri

HANSA FLEX

Īpašības

Savienojums 1 Metriska ārējā vītne, cilindriska

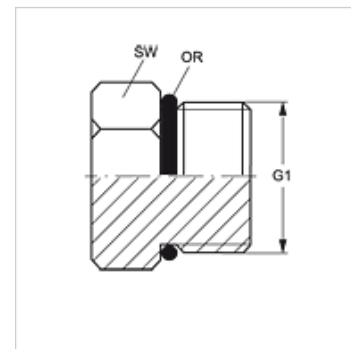
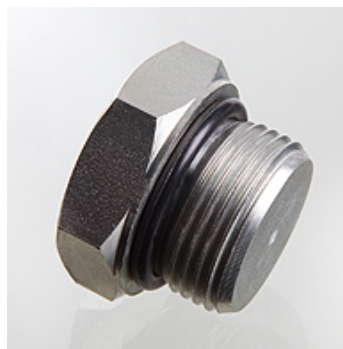
Bļivējuma veids 1 F veida

Modelis Vītnes noslēgs ar ārējo sešstūri

Konstrukcija Taisna

Materiāls Tērauds

Virsmas aizsardzība galvaniskais pārklājums



Izstrādājums

Apzīmējums	G1	OR
VERSCHLUSS HMO 10	M 10 x 1	8,00 x 1,50
VERSCHLUSS HMO 12	M 12 x 1,5	9,30 x 2,30
VERSCHLUSS HMO 14	M 14 x 1,5	11,30 x 2,30
VERSCHLUSS HMO 16	M 16 x 1,5	13,30 x 2,30
VERSCHLUSS HMO 18	M 18 x 1,5	15,30 x 2,30
VERSCHLUSS HMO 20	M 20 x 1,5	17,30 x 2,30
VERSCHLUSS HMO 22	M 22 x 1,5	19,30 x 2,30
VERSCHLUSS HMO 27	M 27 x 2	23,47 x 2,95
VERSCHLUSS HMO 33	M 33 x 2	29,74 x 2,95
VERSCHLUSS HMO 42	M 42 x 2	38,00 x 3,00
VERSCHLUSS HMO 48	M 48 x 2	44,00 x 3,00

SW, S1, S2 = uzgriežņu atslēgas platums