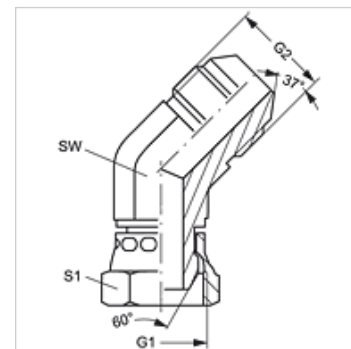


W45 AB HJ

Savienotājs, 45° leņķis

Īpašības

Savienojums 1	BSP uzgriežņa vītne
Bļivējuma veids 1	60° iekšējais konuss
Savienojums 2	UN/UNF ārējās vītnes
Bļivējuma veids 2	74° ārējais konuss
Modelis	Savienotājs
Konstrukcija	45° leņķis
Materiāls	Tērauds
Virsmas aizsardzība	galvaniskais pārklājums



Izstrādājums

Apzīmējums	G1	G2	SW (mm)	S1
W45 AB 04 HJ	G 1/4" -19	7/16" -20 UNF	11	19
W45 AB 06 HJ	G 3/8" -19	9/16" -18 UNF	14	12
W45 AB 08 HJ	G 1/2" -14	3/4" -16 UNF	19	27
W45 AB 10 HJ	G 5/8" -14	7/8" -14 UNF	22	27
W45 AB 12 HJ	G 3/4" -14	1.1/16" -12 UN	27	32

SW, S1, S2 = uzgriežņu atslēgas platums