

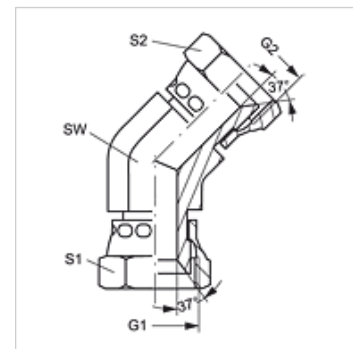
W45 AJ

Savienotājiemava, 45° leņķis

HANSA FLEX

Īpašības

Savienojums 1	UN/UNF uzgriežņa vītne
Blīvējuma veids 1	74° iekšējais konuss
Savienojums 2	UN/UNF uzgriežņa vītnes
Blīvējuma veids 2	74° iekšējais konuss
Modelis	Savienotājiemava
Konstrukcija	45° leņķis
Materiāls	Tērauds
Virsmas aizsardzība	galvaniskais pārklājums



Izstrādājums

Apzīmējums	G1 + G2	S2	S1
W45 AJ 04	7/16" -20 UNF	17	17
W45 AJ 05	1/2" -20 UNF	17	17
W45 AJ 06	9/16" -18 UNF	19	19
W45 AJ 08	3/4" -16 UNF	24	24
W45 AJ 10	7/8" -14 UNF	27	27
W45 AJ 12	1.1/16" -12 UN	32	32
W45 AJ 16	1.5/16" -12 UN	41	41

SW, S1, S2 = uzgriežņu atslēgas platums