

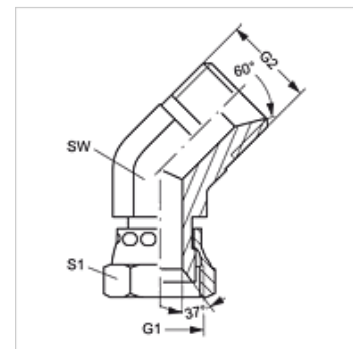
W45 AJ HB

Savienotājiemava, 45° leņķis

HANSA FLEX

Īpašības

| | |
|---------------------|---------------------------------|
| Savienojums 1 | UN/UNF uzgriežņa vītne |
| Blīvējuma veids 1 | 74° iekšējais konuss |
| Savienojums 2 | BSP ārējās vītnes, cilindriskas |
| Blīvējuma veids 2 | 60° iekšējais konuss |
| Modelis | Savienotājiemava |
| Konstrukcija | 45° leņķis |
| Materiāls | Tērauds |
| Virsmas aizsardzība | galvaniskais pārklājums |



Izstrādājums

| Apzīmējums | G1 | G2 | SW (mm) | S1 |
|--------------|----------------|------------|------------|----|
| W45 AJ 04 HB | 7/16" -20 UNF | G 1/4" -19 | 14 | 17 |
| W45 AJ 06 HB | 9/16" -18 UNF | G 3/8" -19 | 17 | 19 |
| W45 AJ 08 HB | 3/4" -16 UNF | G 1/2" -14 | 19 | 24 |
| W45 AJ 10 HB | 7/8" -14 UNF | G 5/8" -14 | 24 | 27 |
| W45 AJ 12 HB | 1.1/16" -12 UN | G 3/4" -14 | 27 | 32 |
| W45 AJ 16 HB | 1.5/16" -12 UN | G 1" -11 | 36 | 41 |

SW, S1, S2 = uzgriežņu atslēgas platums