

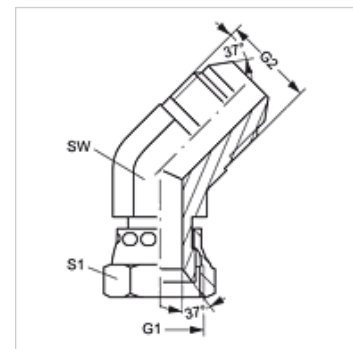
W45 AJ HJ VA

Uzskrūvējama iemava, 45° leņķis

HANSA FLEX

Īpašības

Savienojums 1	UN/UNF uzgriežņa vītne
Bīvējuma veids 1	74° iekšējais konuss
Savienojums 2	UN/UNF ārējās vītnes
Bīvējuma veids 2	74° ārējais konuss
Modelis	Uzskrūvējama iemava
Konstrukcija	45° leņķis
Materiāls	Centrējošais gredzens no alumīnija ar Viton gredzenblīvi



Izstrādājums

Apzīmējums	G1	G2	SW (mm)	S1
W45 AJ 04 HJ VA	7/16" -20 UNF	7/16" -20 UNF	11	14
W45 AJ 06 HJ VA	9/16" -18 UNF	9/16" -18 UNF	14	19
W45 AJ 08 HJ VA	3/4" -16 UNF	3/4" -16 UNF	19	22
W45 AJ 12 HJ VA	1.1/16" -12 UN	1.1/16" -12 UN	27	32

SW, S1, S2 = uzgriežņu atslēgas platums

Izstrādājumu varianti

W45 AJ HJ Uzskrūvējama iemava, 45° leņķis, Tērauds