

W45 AN IN

Uzskrūvējama iemava, 45° leņķis

HANSA FLEX

Īpašības

Savienojums 1 NPT uzgriežņa vītne (NPSM)

Blīvējuma veids 1 60° iekšējais konuss

Savienojums 2 NPT iekšējās vītne

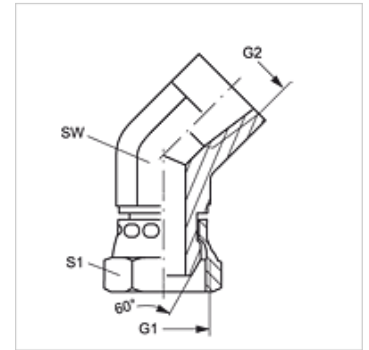
Blīvējuma veids 2 vītne blīvējums

Modelis Uzskrūvējama iemava

Konstrukcija 45° leņķis

Materiāls Tērauds

Virsmas aizsardzība galvaniskais pārklājums



Izstrādājums

Apzīmējums	G1 + G2	SW (mm)	S1
W45 AN 16 IN	1" -11,5 NPT	41	38

SW, S1, S2 = uzgriežņu atslēgas platums