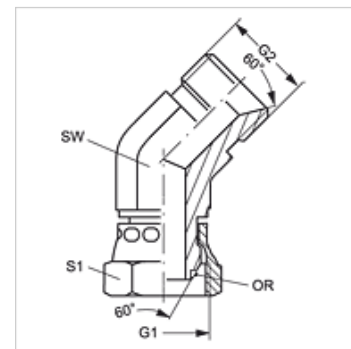


W45 AOB HB

Savienotājs, 45° leņķis

Īpašības

Savienojums 1	BSP uzgriežņa vītne
Blīvējuma veids 1	60° ārējais konuss ar apaļa šķērsriezuma gredzenu
Savienojums 2	BSP ārējās vītnes, cilindriskas
Blīvējuma veids 2	60° iekšējais konuss
Modelis	Savienotājs
Konstrukcija	45° leņķis
Materiāls	Tērauds
Virsmas aizsardzība	galvaniskais pārklājums



Norāde

W45AOB02HB ir bez apaļā šķērsriezuma gredzena

Izstrādājums

Apzīmējums	G1 + G2	SW (mm)	S1	OR
W45 AOB 02 HB	G 1/8" -28	11	14	-
W45 AOB 04 HB	G 1/4" -19	14	17	6,5 x 1,0
W45 AOB 06 HB	G 3/8" -19	19	22	8,1 x 1,6
W45 AOB 08 HB	G 1/2" -14	22	27	12,1 x 1,6
W45 AOB 10 HB	G 5/8" -14	25	27	13,0 x 1,6
W45 AOB 12 HB	G 3/4" -14	37	32	17,1 x 1,6
W45 AOB 16 HB	G 1" -11	33	41	22,1 x 1,6
W45 AOB 20 HB	G 1.1/4" -11	41	50	29,1 x 1,6
W45 AOB 24 HB	G 1.1/2" -11	50	60	35,1 x 1,6

SW, S1, S2 = uzgriežņu atslēgas platums