

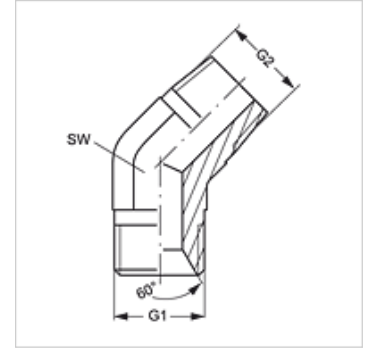
W45 HB HN

leskrūvējama iemava, 45° leņķis

HANSA FLEX

Īpašības

Savienojums 1	BSP ārējā vītne, cilindriska
Blīvējuma veids 1	60° iekšējais konuss
Savienojums 2	NPT ārējās vītnes
Blīvējuma veids 2	vītnes blīvējums
Modelis	leskrūvējama iemava
Konstrukcija	45° leņķis
Materiāls	Tērauds
Virsmas aizsardzība	galvaniskais pārklājums



Izstrādājums

Apzīmējums	G1	G2	SW (mm)
W45 HB 04 HN	G 1/4" -19	1/4" -18 NPT	14
W45 HB 06 HN	G 3/8" -19	3/8" -18 NPT	19
W45 HB 08 HN	G 1/2" -14	1/2" -14 NPT	22
W45 HB 20 HN	G 1.1/4" -11	1.1/4" -11,5 NPT	41

SW = uzgriežņu atslēgas platums