

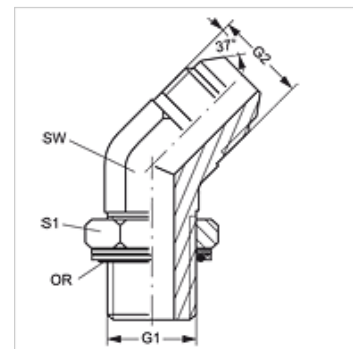
W45 HMOK HJ

leskrūvējama iemava, 45° lenķis

HANSA FLEX

Īpašības

Savienojums 1	Metriskā ārējā vītne, cilindriska
Blīvējuma veids 1	Vītnes iemava ar apaļa šķērsriezuma gredzenu un atstarpes membrānas gredzenu
Savienojums 2	UN/UNF ārējās vītnes
Blīvējuma veids 2	74° ārējais konuss
Modelis	leskrūvējama iemava ar virziena regulēšanu
Konstrukcija	45° lenķis
Materiāls	Tērauds
Virsmas aizsardzība	galvaniskais pārklājums



Izstrādājums

Apzīmējums	G1	G2	SW (mm)	S1	OR
W45 HMOK 10 HJ 04	M 10 x 1	7/16" -20 UNF	11	13	8,00 x 1,50
W45 HMOK 10 HJ 05	M 10 x 1	1/2" -20 UNF	13	13	8,00 x 1,50
W45 HMOK 12 HJ 04	M 12 x 1,5	7/16" -20 UNF	13	17	9,30 x 2,30
W45 HMOK 12 HJ 05	M 12 x 1,5	1/2" -20 UNF	13	17	9,30 x 2,30
W45 HMOK 14 HJ 05	M 14 x 1,5	1/2" -20 UNF	14	17	11,30 x 2,30
W45 HMOK 14 HJ 06	M 14 x 1,5	9/16" -18 UNF	14	17	11,30 x 2,30
W45 HMOK 16 HJ 06	M 16 x 1,5	9/16" -18 UNF	19	19	13,30 x 2,30
W45 HMOK 16 HJ 08	M 16 x 1,5	3/4" -16 UNF	19	19	13,30 x 2,30
W45 HMOK 18 HJ 06	M 18 x 1,5	9/16" -18 UNF	19	22	15,30 x 2,30
W45 HMOK 18 HJ 08	M 18 x 1,5	3/4" -16 UNF	19	22	15,30 x 2,30
W45 HMOK 18 HJ 10	M 18 x 1,5	7/8" -14 UNF	22	22	15,30 x 2,30
W45 HMOK 20 HJ 10	M 20 x 1,5	7/8" -14 UNF	22	27	17,30 x 2,30
W45 HMOK 22 HJ 10	M 22 x 1,5	7/8" -14 UNF	22	27	19,30 x 2,30
W45 HMOK 22 HJ 12	M 22 x 1,5	1.1/16" -12 UN	27	27	19,30 x 2,30
W45 HMOK 26 HJ 14	M 26 x 1,5	1.3/16" -12 UN	27	35	23,50 x 2,60
W45 HMOK 27 HJ 12	M 27 x 2	1.1/16" -12 UN	27	32	23,47 x 2,95
W45 HMOK 27 HJ 16	M 27 x 2	1.5/16" -12 UN	33	32	23,47 x 2,95
W45 HMOK 33 HJ 16	M 33 x 2	1.5/16" -12 UN	33	38	29,74 x 2,95
W45 HMOK 42 HJ 20	M 42 x 2	1.5/8" -12 UN	41	50	38,00 x 3,00

SW, S1, S2 = uzgriežņu atslēgas platums

Rezerves daļas

KAMMRING M Kameras gredzens, metrisks