

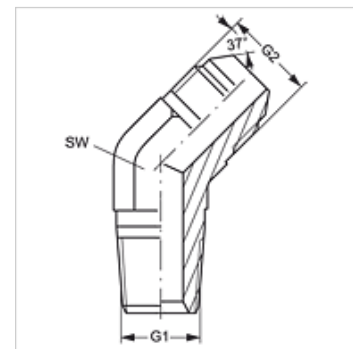
W45 HN HJ VA

leskrūvējama iemava, 45° lenķis

HANSA FLEX

Īpašības

Savienojums 1	NPT ārējās vītnes
Bīvējuma veids 1	Vītnes bīvējums
Savienojums 2	UN/UNF ārējās vītnes
Bīvējuma veids 2	74° ārējais konuss
Modelis	leskrūvējama iemava
Konstrukcija	45° lenķis
Materiāls	Centrējošais gredzens no alumīnija ar Viton gredzenblīvi



Izstrādājums

Apzīmējums	G1	G2	SW (mm)
W45 HN 02 HJ 04 VA	1/8" -27 NPT	7/16" -20 UNF	11
W45 HN 04 HJ VA	1/4" -18 NPT	7/16" -20 UNF	14
W45 HN 04 HJ 06 VA	1/4" -18 NPT	9/16" -18 UNF	14
W45 HN 06 HJ VA	3/8" -18 NPT	9/16" -18 UNF	19
W45 HN 06 HJ 08 VA	3/8" -18 NPT	3/4" -16 UNF	19
W45 HN 08 HJ VA	1/2" -14 NPT	3/4" -16 UNF	22
W45 HN 12 HJ VA	3/4" -14 NPT	1.1/16" -12 UN	27
W45 HN 16 HJ VA	1" -11,5 NPT	1.5/16" -12 UN	33

SW = uzgriežņu atslēgas platums

Izstrādājumu varianti

W45 HN HJ leskrūvējama iemava, 45° lenķis, Tērauds