

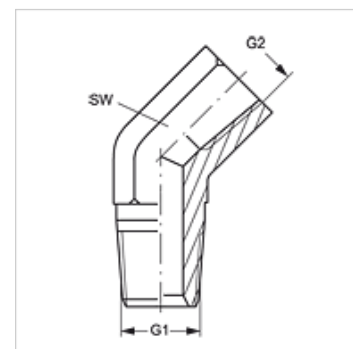
W45 HN IN

leskrūvējama iemava, 45° leņķis

HANSA FLEX

Īpašības

Savienojums 1	NPT ārējās vītnes
Blīvējuma veids 1	Vītnes blīvējums
Savienojums 2	NPT iekšējās vītnes
Blīvējuma veids 2	vītnes blīvējums
Modelis	leskrūvējama iemava
Konstrukcija	45° leņķis
Materiāls	Tērauds
Virsmas aizsardzība	galvaniskais pārklājums



Izstrādājums

Apzīmējums	G1 + G2	SW (mm)
W45 HN 02 IN	1/8" -27 NPT	14
W45 HN 04 IN	1/4" -18 NPT	19
W45 HN 06 IN	3/8" -18 NPT	22
W45 HN 08 IN	1/2" -14 NPT	27
W45 HN 12 IN	3/4" -14 NPT	33
W45 HN 16 IN	1" -11,5 NPT	41
W45 HN 20 IN	1.1/4" -11,5 NPT	48
W45 HN 24 IN	1.1/2" -11,5 NPT	64

SW = uzgriežņu atslēgas platums

Izstrādājumu varianti

W45 HN IN VA leskrūvējama iemava, 45° leņķis, Centrējošais gredzens no alumīnija ar Viton gredzenblīvi