

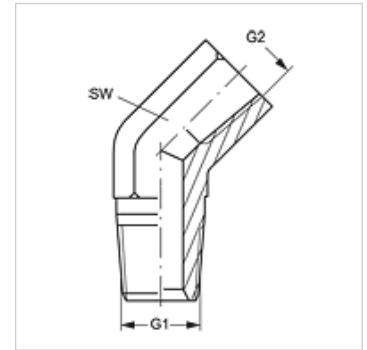
W45 HN IN VA

leskrūvējama iemava, 45° leņķis

HANSA FLEX

Īpašības

Savienojums 1	NPT ārējās vītnes
Blīvējuma veids 1	Vītnes blīvējums
Savienojums 2	NPT iekšējās vītnes
Blīvējuma veids 2	vītnes blīvējums
Modelis	leskrūvējama iemava
Konstrukcija	45° leņķis
Materiāls	Centrējošais gredzens no alumīnija ar Viton gredzenblīvi



Izstrādājums

Apzīmējums	G1	G2	SW (mm)
W45 HN 02 IN VA	1/8" -27 NPT	1/8" -27 NPT	14
W45 HN 04 IN VA	1/4" -18 NPT	1/4" -18 NPT	19

SW = uzgriežņu atslēgas platums

Izstrādājumu varianti

W45 HN IN leskrūvējama iemava, 45° leņķis, Tērauds