

W45 HRK AJ

leskrūvējama iemava, 45° lenķis

HANSA FLEX

Īpašības

Savienojums 1 BSPT ārējās vītnes, koniskas

Bļivējuma veids 1 Vītnes bļivējums

Savienojums 2 UN/UNF uzgriežņa vītnes

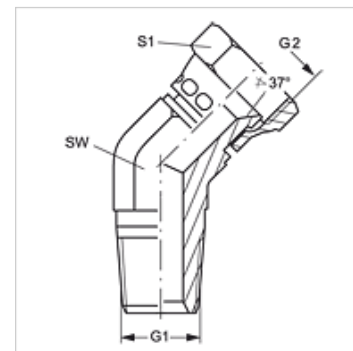
Bļivējuma veids 2 74° iekšējais konuss

Modelis leskrūvējama iemava

Konstrukcija 45° lenķis

Materiāls Tērauds

Virsmas aizsardzība galvaniskais pārklājums



Izstrādājums

Apzīmējums	G1	G2	SW (mm)	S1
W45 HRK 04 AJ	R 1/4" K	7/16" -20 UNF	14	16
W45 HRK 06 AJ	R 3/8" K	9/16" -18 UNF	19	19
W45 HRK 08 AJ	R 1/2" K	3/4" -16 UNF	22	22
W45 HRK 08 AJ 10	R 1/2" K	7/8" -14 UNF	22	27
W45 HRK 12 AJ	R 3/4" K	1.1/16" -12 UN	32	27

SW = uzgriežņu atslēgas platums