

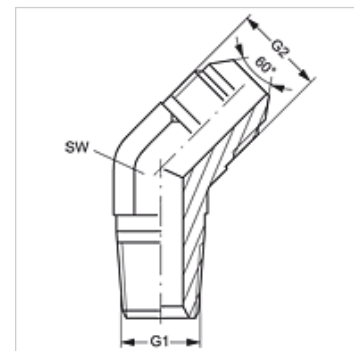
W45 HRK HJR

leskrūvējama iemava, 45° leņķis

HANSA FLEX

Īpašības

Savienojums 1	BSPT ārējās vītnes, koniskas
Blīvējuma veids 1	Vītnes blīvējums
Savienojums 2	BSP ārējās vītnes, cilindriskas
Blīvējuma veids 2	60° ārējais konuss
Modelis	leskrūvējama iemava
Konstrukcija	45° leņķis
Standarta savienojums 2	JIS B 8363
Materiāls	Tērauds
Virsmas aizsardzība	galvaniskais pārklājums



Izstrādājums

Apzīmējums	G1	G2	SW (mm)
W45 HRK 04 HJR	R 1/4" K	G 1/4" -19	14
W45 HRK 06 HJR	R 3/8" K	G 3/8" -19	19
W45 HRK 08 HJR	R 1/2" K	G 1/2" -14	22
W45 HRK 12 HJR	R 3/4" K	G 3/4" -14	27
W45 HRK 16 HJR	R 1" K	G 1" -11	33

SW = uzgriežņu atslēgas platums