

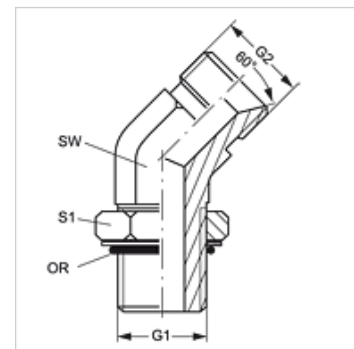
W45 HRO HB

leskrūvējama iemava, 45° lenķis

HANSA FLEX

Īpašības

| | |
|---------------------|--|
| Savienojums 1 | BSP ārējā vītne, cilindriska |
| Bļivējuma veids 1 | G forma |
| Savienojums 2 | BSP ārējās vītnes, cilindriskas |
| Bļivējuma veids 2 | 60° iekšējais konuss |
| Modelis | leskrūvējama iemava ar virziena regulēšanu |
| Konstrukcija | 45° lenķis |
| Materiāls | Tērauds |
| Virsmas aizsardzība | galvaniskais pārklājums |



Izstrādājums

| Apzīmējums | G1 | G2 | SW (mm) | S1 | OR |
|------------------|--------------|--------------|------------|----|--------------|
| W45 HRO 02 HB | G 1/8" -28 | G 1/8" -28 | 11 | 16 | 7,65 x 1,78 |
| W45 HRO 04 HB 02 | G 1/4" -19 | G 1/8" -28 | 14 | 20 | 10,78 x 2,62 |
| W45 HRO 04 HB | G 1/4" -19 | G 1/4" -19 | 14 | 20 | 10,78 x 2,62 |
| W45 HRO 06 HB 04 | G 3/8" -19 | G 1/4" -19 | 14 | 24 | 13,94 x 2,62 |
| W45 HRO 06 HB | G 3/8" -19 | G 3/8" -19 | 19 | 24 | 13,94 x 2,62 |
| W45 HRO 06 HB 08 | G 3/8" -19 | G 1/2" -14 | 22 | 24 | 13,94 x 2,62 |
| W45 HRO 08 HB 06 | G 1/2" -14 | G 3/8" -19 | 22 | 28 | 17,86 x 2,62 |
| W45 HRO 08 HB | G 1/2" -14 | G 1/2" -14 | 22 | 28 | 17,86 x 2,62 |
| W45 HRO 08 HB 10 | G 1/2" -14 | G 5/8" -14 | 22 | 28 | 17,86 x 2,62 |
| W45 HRO 08 HB 12 | G 1/2" -14 | G 3/4" -14 | 27 | 28 | 17,86 x 2,62 |
| W45 HRO 12 HB 08 | G 3/4" -14 | G 1/2" -14 | 27 | 35 | 23,47 x 2,62 |
| W45 HRO 12 HB | G 3/4" -14 | G 3/4" -14 | 27 | 35 | 23,47 x 2,62 |
| W45 HRO 12 HB 16 | G 3/4" -14 | G 1" -11 | 27 | 35 | 23,47 x 2,62 |
| W45 HRO 16 HB 12 | G 1" -11 | G 3/4" -14 | 33 | 43 | 29,74 x 3,53 |
| W45 HRO 16 HB | G 1" -11 | G 1" -11 | 33 | 43 | 29,74 x 3,53 |
| W45 HRO 20 HB | G 1.1/4" -11 | G 1.1/4" -11 | 41 | 52 | 37,69 x 3,53 |
| W45 HRO 24 HB | G 1.1/2" -11 | G 1.1/2" -11 | 48 | 58 | 44,04 x 3,53 |

SW, S1, S2 = uzgriežņu atslēgas platums