

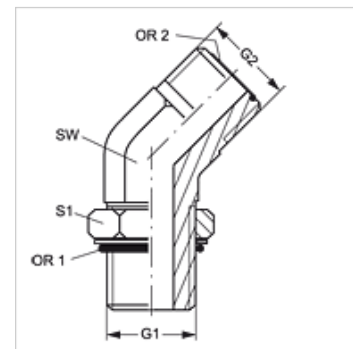
# W45 HRO HJOF

leskrūvējama iemava, 45° leņķis

**HANSA FLEX**

## Īpašības

<b>Savienojums 1</b>	BSP ārējā vītne, cilindriska
<b>Blīvējuma veids 1</b>	G forma
<b>Savienojums 2</b>	ORFS ārējās vītnes
<b>Blīvējuma veids 2</b>	plakanais blīvējums ar apaļa šķērsriezuma gredzenu
<b>Modelis</b>	leskrūvējama iemava
<b>Konstrukcija</b>	45° leņķis
<b>Materiāls</b>	Tērauds
<b>Virsmas aizsardzība</b>	galvaniskais pārklājums



## Izstrādājums

Apzīmējums	G1	G2	SW (mm)	S1	OR1	OR2
<b>W45 HRO 20 HJOF</b>	G 1.1/4" -11	1.11/16" -12 UN	41	50	37,69 x 3,53	29,87 x 1,78
<b>W45 HRO 24 HJOF</b>	G 1.1/2" -11	2" -12 UN	50	55	44,04 x 3,53	37,82 x 1,78

SW, S1, S2 = uzgriežņu atslēgas platums