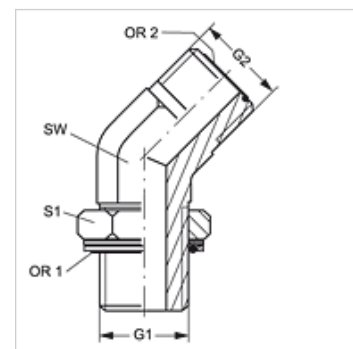


W45 HROK HJOF

leskrūvējama iemava, 45° lenķis

Īpašības

Savienojums 1	BSP ārējā vītne, cilindriska
Bļivējuma veids 1	Vītnes iemava ar apaļa šķērsriezuma gredzenu un atstarpes membrānas gredzenu
Savienojums 2	ORFS ārējās vītnes
Bļivējuma veids 2	plakanais bļivējums ar apaļa šķērsriezuma gredzenu
Modelis	leskrūvējama iemava ar virziena regulēšanu
Konstrukcija	45° lenķis
Materiāls	Tērauds
Virsmas aizsardzība	galvaniskais pārklājums



Izstrādājums

Apzīmējums	G1	G2	SW (mm)	S1	OR1	OR2
W45 HROK 02 HJOF 04	G 1/8" -28	9/16" -18 UNF	14	14	8,00 x 2,00	7,65 x 1,78
W45 HROK 04 HJOF	G 1/4" -19	9/16" -18 UNF	19	19	10,77 x 2,62	7,65 x 1,78
W45 HROK 04 HJOF 06	G 1/4" -19	11/16" -16 UN	19	19	10,77 x 2,62	9,25 x 1,78
W45 HROK 06 HJOF	G 3/8" -19	11/16" -16 UN	19	22	13,94 x 2,62	9,25 x 1,78
W45 HROK 06 HJOF 08	G 3/8" -19	13/16" -16 UN	19	22	13,94 x 2,62	12,42 x 1,78
W45 HROK 08 HJOF 06	G 1/2" -14	11/16" -16 UN	27	27	17,86 x 2,62	9,25 x 1,78
W45 HROK 08 HJOF 10	G 1/2" -14	1" -14 UNS	27	27	17,86 x 2,62	15,60 x 1,78
W45 HROK 08 HJOF	G 1/2" -14	13/16" -16 UN	27	27	17,86 x 2,62	12,42 x 1,78
W45 HROK 12 HJOF 10	G 3/4" -14	1" -14 UNS	30	36	23,47 x 2,62	15,60 x 1,78
W45 HROK 12 HJOF	G 3/4" -14	1.3/16" -12 UN	30	36	23,47 x 2,62	18,77 x 1,78
W45 HROK 16 HJOF 12	G 1" -11	1.3/16" -12 UN	36	41	29,75 x 3,53	18,77 x 1,78
W45 HROK 16 HJOF	G 1" -11	1.7/16" -12 UN	36	41	29,75 x 3,53	23,52 x 1,78
W45 HROK 20 HJOF	G 1.1/4" -11	1.11/16" -12 UN	41	50	37,69 x 3,53	29,87 x 1,78
W45 HROK 24 HJOF	G 1.1/2" -11	2" -12 UN	50	55	44,04 x 3,53	37,82 x 1,78

SW, S1, S2 = uzgriežņu atslēgas platums

Rezerves daļas

KAMMRING G Atstarpes membrānas gredzens, collu