

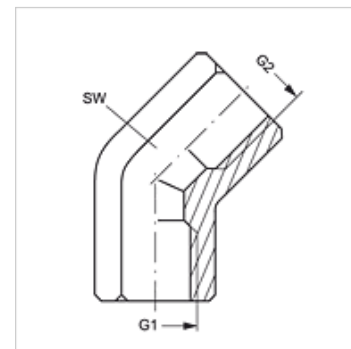
W45 IR

Savienotājiemava, 45° leņķis

HANSA FLEX

Īpašības

Savienojums 1	BSP iekšējā vītne, cilindriska
Bļivējuma veids 1	Plakanais bļivējums
Savienojums 2	BSP iekšējā vītne, cilindriska
Bļivējuma veids 2	plakanais bļivējums
Modelis	Savienotājiemava
Konstrukcija	45° leņķis
Materiāls	Tērauds
Virsmas aizsardzība	galvaniskais pārklājums



Izstrādājums

Apzīmējums	G1 + G2	SW (mm)
W45 IR 02	G 1/8" -28	17
W45 IR 04	G 1/4" -19	19
W45 IR 06	G 3/8" -19	22
W45 IR 08	G 1/2" -14	27
W45 IR 12	G 3/4" -14	33
W45 IR 16	G 1" -11	41

SW = uzgriežņu atslēgas platums