

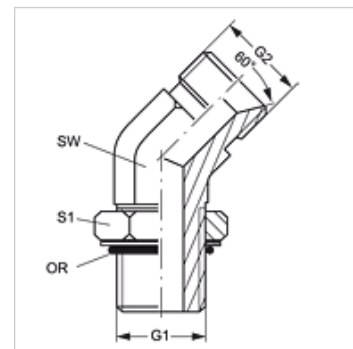
W45 O HB

leskrūvējama iemava, 45° lenķis

HANSA FLEX

Īpašības

| | |
|---------------------|--|
| Savienojums 1 | UN/UNF ārējā vītne |
| Bļivējuma veids 1 | leskrūvējamās iemavas bļivējums ar apaļa šķērsriezuma gredzenu |
| Savienojums 2 | BSP ārējās vītnes, cilindriskas |
| Bļivējuma veids 2 | 60° iekšējais konuss |
| Modelis | leskrūvējama iemava |
| Konstrukcija | 45° lenķis |
| Materiāls | Tērauds |
| Virsmas aizsardzība | galvaniskais pārklājums |



Izstrādājums

| Apzīmējums | G1 | G2 | SW (mm) | S1 | OR |
|----------------|----------------|------------|------------|----|--------------|
| W45 O 04 HB 02 | 7/16" -20 UNF | G 1/8" -28 | 11 | 14 | 8,92 x 1,83 |
| W45 O 04 HB | 7/16" -20 UNF | G 1/4" -19 | 11 | 14 | 8,92 x 1,83 |
| W45 O 04 HB 06 | 7/16" -20 UNF | G 3/8" -19 | 14 | 14 | 8,92 x 1,83 |
| W45 O 05 HB 02 | 1/2" -20 UNF | G 1/8" -28 | 13 | 16 | 10,52 x 1,83 |
| W45 O 05 HB 04 | 1/2" -20 UNF | G 1/4" -19 | 13 | 16 | 10,52 x 1,83 |
| W45 O 06 HB 04 | 9/16" -18 UNF | G 1/4" -19 | 14 | 17 | 11,90 x 1,98 |
| W45 O 06 HB | 9/16" -18 UNF | G 3/8" -19 | 14 | 17 | 11,90 x 1,98 |
| W45 O 08 HB 04 | 3/4" -16 UNF | G 1/4" -19 | 19 | 22 | 16,36 x 2,20 |
| W45 O 08 HB 06 | 3/4" -16 UNF | G 3/8" -19 | 19 | 22 | 16,36 x 2,20 |
| W45 O 08 HB | 3/4" -16 UNF | G 1/2" -14 | 19 | 22 | 16,36 x 2,20 |
| W45 O 08 HB 12 | 3/4" -16 UNF | G 3/4" -14 | 27 | 22 | 16,36 x 2,20 |
| W45 O 10 HB 06 | 7/8" -14 UNF | G 3/8" -19 | 22 | 25 | 19,18 x 2,46 |
| W45 O 10 HB 08 | 7/8" -14 UNF | G 1/2" -14 | 22 | 25 | 19,18 x 2,46 |
| W45 O 10 HB 12 | 7/8" -14 UNF | G 3/4" -14 | 27 | 25 | 19,18 x 2,46 |
| W45 O 12 HB 08 | 1.1/16" -12 UN | G 1/2" -14 | 27 | 32 | 23,47 x 2,95 |
| W45 O 12 HB | 1.1/16" -12 UN | G 3/4" -14 | 27 | 32 | 23,47 x 2,95 |
| W45 O 12 HB 16 | 1.1/16" -12 UN | G 1" -11 | 33 | 32 | 23,47 x 2,95 |
| W45 O 16 HB 12 | 1.5/16" -12 UN | G 3/4" -14 | 33 | 38 | 29,74 x 2,95 |
| W45 O 16 HB | 1.5/16" -12 UN | G 1" -11 | 33 | 38 | 29,74 x 2,95 |

SW, S1, S2 = uzgriežņu atslēgas platums