

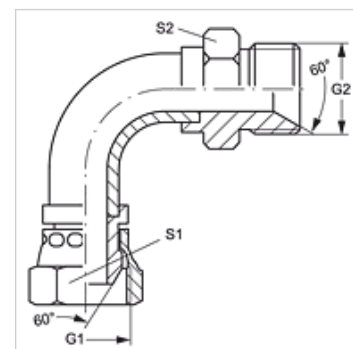
W90 A H

Savienotājiemava, 90° leņķis

HANSA FLEX

Īpašības

Savienojums 1	Metriskā uzgriežņa vītne
Bļivējuma veids 1	60° bļivējošā galviņa
Savienojums 2	metriskā ārējās vītnes, cilindriskās
Bļivējuma veids 2	60° iekšējais konuss
Modelis	Savienotājiemava (īsa caurules līkums)
Konstrukcija	90° leņķis
Materiāls	Tērauds
Virsmas aizsardzība	galvaniskais pārklājums



Izstrādājums

Apzīmējums	G1	G2	S1	S2
W90 A 06 H	M 14 x 1,5	M 14 x 1,5	14	19
W90 A 08 H	M 16 x 1,5	M 16 x 1,5	17	22
W90 A 10 H	M 18 x 1,5	M 18 x 1,5	19	24
W90 A 13 H	M 22 x 1,5	M 22 x 1,5	22	27
W90 A 16 H	M 26 x 1,5	M 26 x 1,5	27	32
W90 A 20 H	M 30 x 1,5	M 30 x 1,5	30	36
W90 A 25 H	M 38 x 1,5	M 38 x 1,5	41	46

SW, S1, S2 = uzgriežņu atslēgas platums