

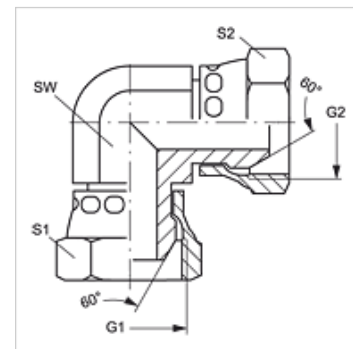
W90 AB

Savienotājs, 90° leņķis

HANSA FLEX

Īpašības

| | |
|---------------------|-------------------------|
| Savienojums 1 | BSP uzgriežņa vītne |
| Bļivējuma veids 1 | 60° ārējais konuss |
| Savienojums 2 | BSP uzgriežņa vītne |
| Modelis | Savienotājs |
| Konstrukcija | 90° leņķis |
| Materiāls | Tērauds |
| Virsmas aizsardzība | galvaniskais pārklājums |



Izstrādājums

| Apzīmējums | G1 + G2 | SW (mm) | S1 + S2 (mm) |
|------------|--------------|------------|-----------------|
| W90 AB 02 | G 1/8" -28 | 11 | 14 |
| W90 AB 04 | G 1/4" -19 | 14 | 19 |
| W90 AB 06 | G 3/8" -19 | 19 | 22 |
| W90 AB 08 | G 1/2" -14 | 22 | 27 |
| W90 AB 10 | G 5/8" -14 | 25 | 27 |
| W90 AB 12 | G 3/4" -14 | 27 | 32 |
| W90 AB 16 | G 1" -11 | 33 | 41 |
| W90 AB 20 | G 1.1/4" -11 | 41 | 50 |
| W90 AB 24 | G 1.1/2" -11 | 48 | 60 |
| W90 AB 32 | G 2" -11 | 67 | 70 |

SW, S1, S2 = uzgriežņu atslēgas platums

Izstrādājumu varianti

W90 AB VA Uzskrūvējama iemava, 90° leņķis, Centrējošais gredzens no alumīnija ar Viton gredzenblīvi