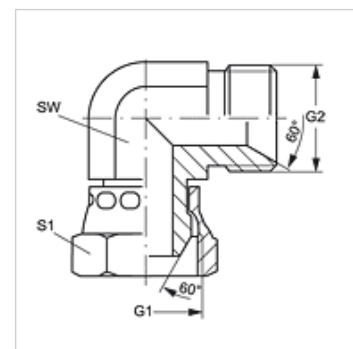


W90 AB HB

Savienotājs, 90° leņķis

Īpašības

Savienojums 1	BSP uzgriežņa vītne
Blīvējuma veids 1	60° ārējais konuss
Savienojums 2	BSP ārējās vītnes, cilindriskas
Blīvējuma veids 2	60° iekšējais konuss
Modelis	Savienotājs
Konstrukcija	90° leņķis
Materiāls	Tērauds
Virsmas aizsardzība	galvaniskais pārklājums



Izstrādājums

Apzīmējums	G1 + G2	SW (mm)	S1
W90 AB 02 HB	G 1/8" -28	10	14
W90 AB 04 HB	G 1/4" -19	14	19
W90 AB 06 HB	G 3/8" -19	17	22
W90 AB 08 HB	G 1/2" -14	22	27
W90 AB 10 HB	G 5/8" -14	24	30
W90 AB 12 HB	G 3/4" -14	27	32
W90 AB 16 HB	G 1" -11	36	41
W90 AB 20 HB	G 1.1/4" -11	46	50
W90 AB 24 HB	G 1.1/2" -11	50	55
W90 AB 32 HB	G 2" -11	60	70

SW, S1, S2 = uzgriežņu atslēgas platums

Izstrādājumu varianti

W90 AB HB VA Uzskrūvējama iemava, 90° leņķis, Centrējošais gredzens no alumīnija ar Viton gredzenblīvi