

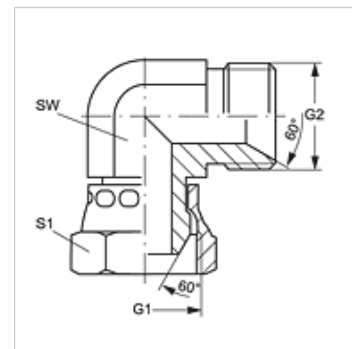
W90 AB HB VA

Uzskrūvējama iemava, 90° leņķis

HANSA FLEX

Īpašības

Savienojums 1	BSP uzgriežņa vītne
Bīvējuma veids 1	60° ārējais konuss
Savienojums 2	BSP ārējās vītnes, cilindriskas
Bīvējuma veids 2	60° iekšējais konuss
Modelis	Savienotājs
Konstrukcija	90° leņķis
Materiāls	Centrējošais gredzens no alumīnija ar Viton gredzenblīvi



Izstrādājums

Apzīmējums	G1 + G2	SW (mm)	S1
W90 AB 02 HB VA	G 1/8" -28	11	14
W90 AB 04 HB VA	G 1/4" -19	14	19
W90 AB 06 HB VA	G 3/8" -19	19	22
W90 AB 08 HB VA	G 1/2" -14	22	27
W90 AB 12 HB VA	G 3/4" -14	27	32
W90 AB 16 HB VA	G 1" -11	33	41
W90 AB 20 HB VA	G 1.1/4" -11	41	50
W90 AB 24 HB VA	G 1.1/2" -11	50	60
W90 AB 32 HB VA	G 2" -11	66	70

SW, S1, S2 = uzgriežņu atslēgas platums