

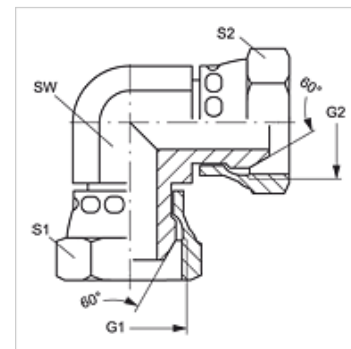
W90 AB VA

Uzskrūvējama iemava, 90° leņķis

HANSA FLEX

Īpašības

Savienojums 1	BSP uzgriežņa vītne
Bīvējuma veids 1	60° ārējais konuss
Savienojums 2	BSP uzgriežņa vītne
Modelis	Savienotājs
Konstrukcija	90° leņķis
Materiāls	Centrējošais gredzens no alumīnija ar Viton gredzenblīvi



Izstrādājums

Apzīmējums	G1 + G2	SW (mm)	S1	S2
W90 AB 02 VA	G 1/8" -28	11	14	14
W90 AB 04 VA	G 1/4" -19	14	19	19
W90 AB 06 VA	G 3/8" -19	19	22	22
W90 AB 08 VA	G 1/2" -14	22	27	27
W90 AB 12 VA	G 3/4" -14	27	32	32
W90 AB 16 VA	G 1" -11	33	41	41
W90 AB 20 VA	G 1.1/4" -11	41	50	50
W90 AB 24 VA	G 1.1/2" -11	48	60	60
W90 AB 32 VA	G 2" -11	67	70	70

SW, S1, S2 = uzgriežņu atslēgas platums

Izstrādājumu varianti

W90 AB	Savienotājs, 90° leņķis, Tērauds
--------	----------------------------------