

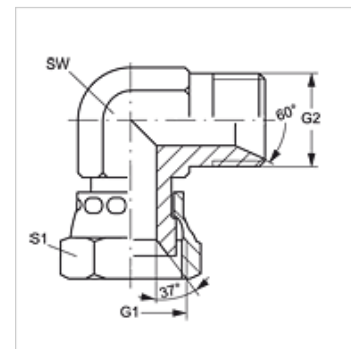
W90 AJ HB

Savienotājiemava, 90° leņķis

HANSA FLEX

Īpašības

Savienojums 1	UN/UNF uzgriežņa vītne
Bļivējuma veids 1	74° iekšējais konuss
Savienojums 2	BSP ārējās vītnes, cilindriskas
Bļivējuma veids 2	60° iekšējais konuss
Modelis	Savienotājiemava
Konstrukcija	90° leņķis
Materiāls	Tērauds
Virsmas aizsardzība	galvaniskais pārklājums



Izstrādājums

Apzīmējums	G1	G2	SW (mm)	S1
W90 AJ 04 HB	7/16" -20 UNF	G 1/4" -19	17	17
W90 AJ 06 HB	9/16" -18 UNF	G 3/8" -19	19	14
W90 AJ 08 HB	3/4" -16 UNF	G 1/2" -14	22	19
W90 AJ 10 HB	7/8" -14 UNF	G 5/8" -14	27	22
W90 AJ 12 HB	1.1/16" -12 UN	G 3/4" -14	32	27

SW, S1, S2 = uzgriežņu atslēgas platums