

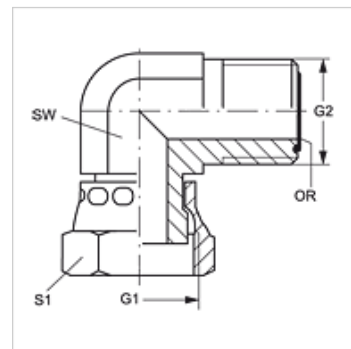
W90 AJF HJOF

Uzskrūvējama iemava, 90° leņķis

HANSA FLEX

Īpašības

Savienojums 1	ORFS uzgriežņa vītne
Bļivējuma veids 1	Plakanais bļivējums
Savienojums 2	ORFS ārējās vītne
Bļivējuma veids 2	plakanais bļivējums ar apaļa šķērsriezuma gredzenu
Modelis	Uzskrūvējama iemava
Konstrukcija	90° leņķis
Materiāls	Tērauds
Virsmas aizsardzība	galvaniskais pārklājums



Izstrādājums

Apzīmējums	G1 + G2	SW (mm)	S1	OR
W90 AJF 04 HJOF	9/16" -18 UNF	14	17	7,65 x 1,78
W90 AJF 06 HJOF	11/16" -16 UN	19	22	9,25 x 1,78
W90 AJF 08 HJOF	13/16" -16 UN	19	24	12,42 x 1,78
W90 AJF 10 HJOF	1" -14 UNS	27	30	15,60 x 1,78
W90 AJF 12 HJOF	1.3/16" -12 UN	30	36	18,77 x 1,78
W90 AJF 16 HJOF	1.7/16" -12 UN	36	41	23,52 x 1,78
W90 AJF 20 HJOF	1.11/16" -12 UN	41	50	29,87 x 1,78
W90 AJF 24 HJOF	2" -12 UN	48	60	37,82 x 1,78

SW, S1, S2 = uzgriežņu atslēgas platums

Izstrādājumu varianti

W90 AJF HJOF VA Uzskrūvējama iemava, 90° leņķis, Centrējošais gredzens no alumīnija ar Viton gredzenbļīvi