

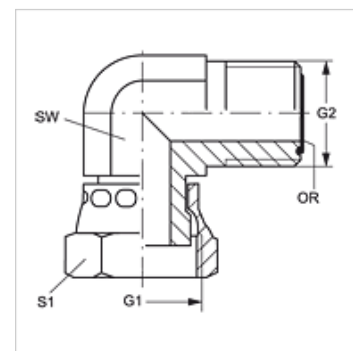
W90 AJF HJOF VA

Uzskrūvējama iemava, 90° lenķis

HANSA FLEX

Īpašības

Savienojums 1	ORFS uzgriežņa vītne
Bļivējuma veids 1	Plakanais bļivējums
Savienojums 2	ORFS ārējās vītne
Bļivējuma veids 2	plakanais bļivējums ar apaļa šķērsriezuma gredzenu
Modelis	Uzskrūvējama iemava
Konstrukcija	90° lenķis
Materiāls	Centrējošais gredzens no alumīnija ar Viton gredzenblīvi



Pasūtījuma norādes

NBR plombas
FPM (Viton) pēc pieprasījuma

Izstrādājums

Apzīmējums	G1	G2	SW (mm)	S1	OR
W90 AJF 04 HJOF VA	9/16" -18 UNF	9/16" -18 UNF	14	17	7,65 x 1,78
W90 AJF 06 HJOF VA	11/16" -16 UN	11/16" -16 UN	19	22	9,25 x 1,78
W90 AJF 08 HJOF VA	13/16" -16 UN	13/16" -16 UN	19	24	12,42 x 1,78
W90 AJF 10 HJOF VA	1" -14 UNS	1" -14 UNS	27	30	15,60 x 1,78
W90 AJF 12 HJOF VA	1.3/16" -12 UN	1.3/16" -12 UN	30	36	18,77 x 1,78
W90 AJF 16 HJOF VA	1.7/16" -12 UN	1.7/16" -12 UN	36	41	23,52 x 1,78

SW, S1, S2 = uzgriežņu atslēgas platums

Izstrādājumu varianti

W90 AJF HJOF Uzskrūvējama iemava, 90° lenķis, Tērauds