

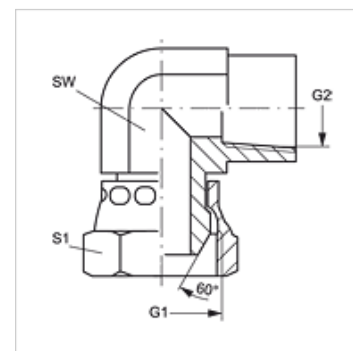
# W90 AN IN

Savienotājiemava, 90° leņķis

**HANSA FLEX**

## Īpašības

Savienojums 1	NPT uzgriežņa vītne (NPSM)
Blīvējuma veids 1	60° ārējais konuss
Savienojums 2	NPT iekšējās vītne
Blīvējuma veids 2	vītne blīvējums
Modelis	Savienotājiemava
Konstrukcija	90° leņķis
Materiāls	Tērauds
Virsmas aizsardzība	galvaniskais pārklājums



## Izstrādājums

Apzīmējums	G1 + G2	SW (mm)	S1
W90 AN 02 IN	1/8" -27 NPT	14	14
W90 AN 04 IN	1/4" -18 NPT	19	18
W90 AN 06 IN	3/8" -18 NPT	22	22
W90 AN 08 IN	1/2" -14 NPT	27	25
W90 AN 12 IN	3/4" -14 NPT	33	32
W90 AN 16 IN	1" -11,5 NPT	41	38
W90 AN 20 IN	1.1/4" -11,5 NPT	48	48
W90 AN 24 IN	1.1/2" -11,5 NPT	64	54

SW, S1, S2 = uzgriežņu atslēgas platums