

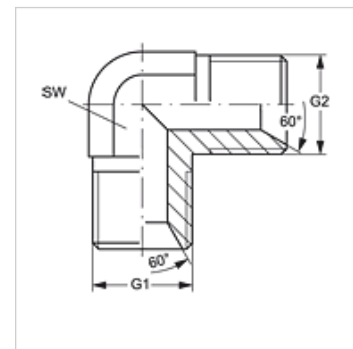
W90 HB

Savienotājs, 90° leņķis

HANSA FLEX

Īpašības

Savienojums 1	BSP ārējā vītne, cilindriska
Blīvējuma veids 1	60° iekšējais konuss
Savienojums 2	BSP ārējās vītnes, cilindriskas
Blīvējuma veids 2	60° iekšējais konuss
Modelis	Savienotājs
Konstrukcija	90° leņķis
Materiāls	Tērauds
Virsmas aizsardzība	galvaniskais pārklājums



Izstrādājums

Apzīmējums	G1	G2	SW (mm)
W90 HB 02	G 1/8" -28	G 1/8" -28	11
W90 HB 04 HB 02	G 1/4" -19	G 1/8" -28	14
W90 HB 04	G 1/4" -19	G 1/4" -19	14
W90 HB 06 HB 04	G 3/8" -19	G 1/4" -19	19
W90 HB 06	G 3/8" -19	G 3/8" -19	19
W90 HB 08 HB 06	G 1/2" -14	G 3/8" -19	22
W90 HB 08	G 1/2" -14	G 1/2" -14	22
W90 HB 10	G 5/8" -14	G 5/8" -14	22
W90 HB 12 HB 08	G 3/4" -14	G 1/2" -14	27
W90 HB 12	G 3/4" -14	G 3/4" -14	27
W90 HB 16 HB 12	G 1" -11	G 3/4" -14	33
W90 HB 16	G 1" -11	G 1" -11	33
W90 HB 20 HB 16	G 1.1/4" -11	G 1" -11	41
W90 HB 20	G 1.1/4" -11	G 1.1/4" -11	41
W90 HB 24	G 1.1/2" -11	G 1.1/2" -11	50
W90 HB 32	G 2" -11	G 2" -11	55

SW = uzgriežņu atslēgas platums

Izstrādājumu varianti

W90 HB VA Veidgabala iemava, 90° leņķis, Centrējošais gredzens no alumīnija ar Viton gredzenblīvi