

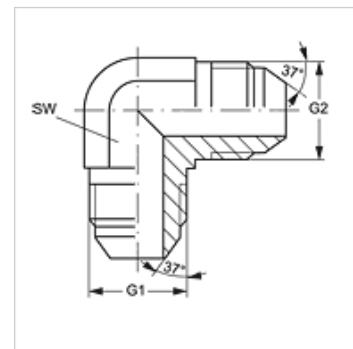
W90 HJ VA

Veidgabala iemava, 90° leņķis

HANSA FLEX

Īpašības

Savienojums 1	UN/UNF ārējā vītne
Bīvējuma veids 1	74° ārējais konuss
Savienojums 2	UN/UNF ārējās vītnes
Bīvējuma veids 2	74° ārējais konuss
Modelis	Veidgabala iemava
Konstrukcija	90° leņķis
Materiāls	Centrējošais gredzens no alumīnija ar Viton gredzenblīvi



Izstrādājums

Apzīmējums	G1 + G2	SW (mm)
W90 HJ 04 VA	7/16" -20 UNF	11
W90 HJ 05 VA	1/2" -20 UNF	13
W90 HJ 06 VA	9/16" -18 UNF	14
W90 HJ 08 VA	3/4" -16 UNF	19
W90 HJ 10 VA	7/8" -14 UNF	22
W90 HJ 12 VA	1.1/16" -12 UN	27
W90 HJ 16 VA	1.5/16" -12 UN	33
W90 HJ 20 VA	1.5/8" -12 UN	41
W90 HJ 24 VA	1.7/8" -12 UN	48

SW = uzgriežņu atslēgas platums

Izstrādājumu varianti

W90 HJ Veidgabala iemava, 90° leņķis, Tērauds