

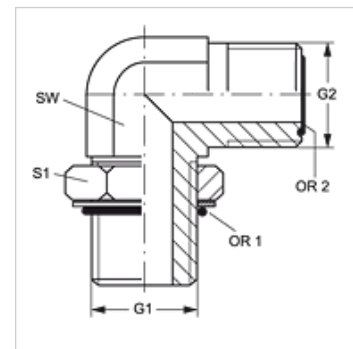
W90 HMO HJOF

leskrūvējama iemava, 90° lenķis

HANSA FLEX

Īpašības

Savienojums 1	Metriskā ārējā vītne, cilindriska
Blīvējuma veids 1	leskrūvējamās iemavas blīvējums ar apaļa šķērsriezuma gredzenu
Savienojums 2	ORFS ārējās vītnes
Blīvējuma veids 2	plakanais blīvējums ar apaļa šķērsriezuma gredzenu
Modelis	leskrūvējama iemava ar virziena regulēšanu
Konstrukcija	90° lenķis
Materiāls	Tērauds
Virsmas aizsardzība	galvaniskais pārklājums



Izstrādājums

Apzīmējums	G1	G2	SW (mm)	S1	OR1	OR2
W90 HMO 10 HJOF 04	M 10 x 1	9/16" -18 UNF	14	14	8,2 x 1,5	7,65 x 1,78
W90 HMO 12 HJOF 04	M 12 x 1,5	9/16" -18 UNF	14	17	9,4 x 2,1	7,65 x 1,78
W90 HMO 14 HJOF 06	M 14 x 1,5	11/16" -16 UN	19	19	11,4 x 2,1	9,25 x 1,78
W90 HMO 16 HJOF 06	M 16 x 1,5	11/16" -16 UN	19	22	13,4 x 2,1	9,25 x 1,78
W90 HMO 16 HJOF 08	M 16 x 1,5	13/16" -16 UN	19	22	13,4 x 2,1	12,42 x 1,78
W90 HMO 18 HJOF 08	M 18 x 1,5	13/16" -16 UN	19	24	15,4 x 2,1	12,42 x 1,78
W90 HMO 18 HJOF 10	M 18 x 1,5	1" -14 UNS	27	24	15,4 x 2,1	15,60 x 1,78
W90 HMO 22 HJOF 08	M 22 x 1,5	13/16" -16 UN	27	27	19,4 x 2,1	12,42 x 1,78
W90 HMO 22 HJOF 10	M 22 x 1,5	1" -14 UNS	27	27	19,4 x 2,1	15,60 x 1,78
W90 HMO 22 HJOF 12	M 22 x 1,5	1.3/16" -12 UN	30	27	19,4 x 2,1	18,77 x 1,78
W90 HMO 27 HJOF 10	M 27 x 2	1" -14 UNS	27	32	23,7 x 2,8	15,60 x 1,78
W90 HMO 27 HJOF 12	M 27 x 2	1.3/16" -12 UN	30	32	23,7 x 2,8	18,77 x 1,78
W90 HMO 33 HJOF 12	M 33 x 2	1.3/16" -12 UN	30	41	29,7 x 2,8	18,77 x 1,78
W90 HMO 33 HJOF 16	M 33 x 2	1.7/16" -12 UN	36	41	29,7 x 2,8	23,52 x 1,78
W90 HMO 42 HJOF 16	M 42 x 2	1.7/16" -12 UN	36	50	38,7 x 2,8	23,52 x 1,78
W90 HMO 42 HJOF 20	M 42 x 2	1.11/16" -12 UN	41	50	38,7 x 2,8	29,87 x 1,78
W90 HMO 48 HJOF 20	M 48 x 2	1.11/16" -12 UN	41	55	46,7 x 2,8	29,87 x 1,78
W90 HMO 48 HJOF 24	M 48 x 2	2" -12 UN	50	55	46,7 x 2,8	37,82 x 1,78

SW, S1, S2 = uzgriežņu atslēgas platums