

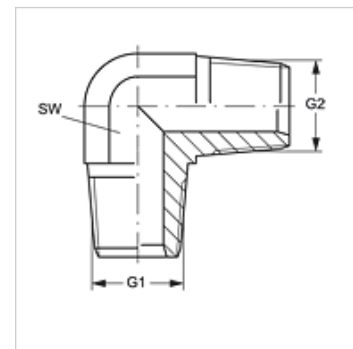
W90 HN

leskrūvējama iemava, 90° lenķis

HANSA FLEX

Īpašības

Savienojums 1	NPT ārējās vītnes
Blīvējuma veids 1	Vītnes blīvējums
Savienojums 2	NPT ārējās vītnes
Blīvējuma veids 2	vītnes blīvējums
Modelis	leskrūvējama iemava
Konstrukcija	90° lenķis
Materiāls	Tērauds
Virsmas aizsardzība	galvaniskais pārklājums



Izstrādājums

Apzīmējums	G1	G2	SW (mm)
W90 HN 02	1/8" -27 NPT	1/8" -27 NPT	11
W90 HN 04	1/4" -18 NPT	1/4" -18 NPT	14
W90 HN 06 HN 04	3/8" -18 NPT	1/4" -18 NPT	19
W90 HN 06	3/8" -18 NPT	3/8" -18 NPT	19
W90 HN 08	1/2" -14 NPT	1/2" -14 NPT	22
W90 HN 12	3/4" -14 NPT	3/4" -14 NPT	27
W90 HN 16	1" -11,5 NPT	1" -11,5 NPT	41
W90 HN 20	1.1/4" -11,5 NPT	1.1/4" -11,5 NPT	48
W90 HN 24	1.1/2" -11,5 NPT	1.1/2" -11,5 NPT	48
W90 HN 32	2" -11,5 NPT	2" -11,5 NPT	50

SW = uzgriežņu atslēgas platums

Izstrādājumu varianti

W90 HN VA leskrūvējama iemava, 90° lenķis, Centrējošais gredzens no alumīnija ar Viton gredzenblīvi