

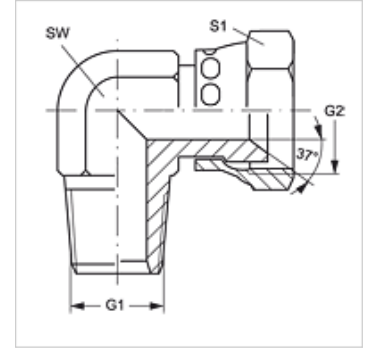
# W90 HN AJ

leskrūvējama iemava, 90° lenķis

**HANSA FLEX**

## Īpašības

Savienojums 1	NPT ārējās vītnes
Bļivējuma veids 1	Vītnes bļivējums
Savienojums 2	UN/UNF uzgriežņa vītnes
Bļivējuma veids 2	74° iekšējais konuss
Modelis	leskrūvējama iemava
Konstrukcija	90° lenķis
Materiāls	Tērauds
Virsmas aizsardzība	galvaniskais pārklājums



## Izstrādājums

Apzīmējums	G1	G2	SW (mm)	S1
W90 HN 02 AJ 04	1/8" -27 NPT	7/16" -20 UNF	13	14
W90 HN 02 AJ 05	1/8" -27 NPT	1/2" -20 UNF	14	16
W90 HN 04 AJ	1/4" -18 NPT	7/16" -20 UNF	14	14
W90 HN 04 AJ 06	1/4" -18 NPT	9/16" -18 UNF	16	19
W90 HN 06 AJ	3/8" -18 NPT	9/16" -18 UNF	19	19
W90 HN 06 AJ 08	3/8" -18 NPT	3/4" -16 UNF	19	22
W90 HN 08 AJ 10	1/2" -14 NPT	7/8" -14 UNF	24	27
W90 HN 12 AJ	3/4" -14 NPT	1.1/16" -12 UN	27	32
W90 HN 16 AJ	1" -11,5 NPT	1.5/16" -12 UN	36	38

SW, S1, S2 = uzgriežņu atslēgas platums

## Izstrādājumu varianti

W90 HN AJ VA leskrūvējama iemava, 90° lenķis, Centrējošais gredzens no alumīnija ar Viton gredzenbīvi