

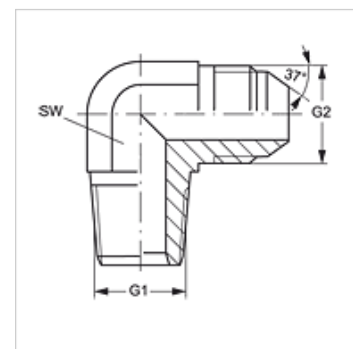
W90 HN HJ VA

leskrūvējama iemava, 90° lenķis

HANSA FLEX

Īpašības

| | |
|-------------------|--|
| Savienojums 1 | NPT ārējās vītnes |
| Bļivējuma veids 1 | Vītnes bļivējums |
| Savienojums 2 | UN/UNF ārējās vītnes |
| Bļivējuma veids 2 | 74° ārējais konuss |
| Modelis | leskrūvējama iemava |
| Konstrukcija | 90° lenķis |
| Materiāls | Centrējošais gredzens no alumīnija ar Viton gredzenbļīvi |



Izstrādājums

| Apzīmējums | G1 | G2 | SW (mm) | S1 |
|--------------------|------------------|----------------|---------|----|
| W90 HN 06 HJ 05 VA | 3/8" -18 NPT | 1/2" -20 UNF | 19 | - |
| W90 HN 20 HJ 24 VA | 1.1/4" -11,5 NPT | 1.7/8" -12 UN | 48 | - |
| W90 HN 02 HJ 04 VA | 1/8" -27 NPT | 7/16" -20 UNF | 11 | - |
| W90 HN 02 HJ 05 VA | 1/8" -27 NPT | 1/2" -20 UNF | 13 | - |
| W90 HN 02 HJ 06 VA | 1/8" -27 NPT | 9/16" -18 UNF | 14 | - |
| W90 HN 04 HJ VA | 1/4" -18 NPT | 7/16" -20 UNF | 14 | - |
| W90 HN 04 HJ 05 VA | 1/4" -18 NPT | 1/2" -20 UNF | 14 | - |
| W90 HN 04 HJ 06 VA | 1/4" -18 NPT | 9/16" -18 UNF | 14 | - |
| W90 HN 04 HJ 08 VA | 1/4" -18 NPT | 3/4" -16 UNF | 19 | - |
| W90 HN 06 HJ 04 VA | 3/8" -18 NPT | 7/16" -20 UNF | 19 | - |
| W90 HN 06 HJ VA | 3/8" -18 NPT | 9/16" -18 UNF | 19 | - |
| W90 HN 06 HJ 08 VA | 3/8" -18 NPT | 3/4" -16 UNF | 19 | - |
| W90 HN 08 HJ 16 VA | 1/2" -14 NPT | 1.5/16" -12 UN | 33 | 24 |
| W90 HN 06 HJ 10 VA | 3/8" -18 NPT | 7/8" -14 UNF | 22 | - |
| W90 HN 08 HJ VA | 1/2" -14 NPT | 3/4" -16 UNF | 22 | - |
| W90 HN 08 HJ 06 VA | 1/2" -14 NPT | 9/16" -18 UNF | 22 | - |
| W90 HN 08 HJ 10 VA | 1/2" -14 NPT | 7/8" -14 UNF | 22 | - |
| W90 HN 08 HJ 12 VA | 1/2" -14 NPT | 1.1/16" -12 UN | 27 | - |
| W90 HN 12 HJ VA | 3/4" -14 NPT | 1.1/16" -12 UN | 27 | - |
| W90 HN 12 HJ 10 VA | 3/4" -14 NPT | 7/8" -14 UNF | 27 | - |
| W90 HN 12 HJ 16 VA | 3/4" -14 NPT | 1.5/16" -12 UN | 33 | - |
| W90 HN 16 HJ VA | 1" -11,5 NPT | 1.5/16" -12 UN | 33 | - |
| W90 HN 16 HJ 12 VA | 1" -11,5 NPT | 1.1/16" -12 UN | 33 | - |
| W90 HN 16 HJ 20 VA | 1" -11,5 NPT | 1.5/8" -12 UN | 41 | - |
| W90 HN 20 HJ VA | 1.1/4" -11,5 NPT | 1.5/8" -12 UN | 45 | - |
| W90 HN 24 HJ VA | 1.1/2" -11,5 NPT | 1.7/8" -12 UN | 48 | - |

SW = uzgriežņu atslēgas platums

Izstrādājumu varianti

W90 HN HJ leskrūvējama iemava, 90° lenķis, Tērauds