

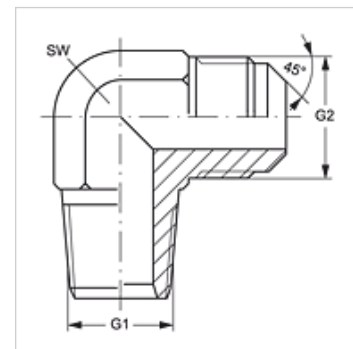
W90 HN HSA

ieskrūvējama iemava, 90° leņķis

HANSA FLEX

Īpašības

Savienojums 1	NPT ārējās vītnes
Bļivējuma veids 1	Vītnes bļivējums
Savienojums 2	UN/UNF ārējās vītnes
Bļivējuma veids 2	45° ārējais konuss
Modelis	ieskrūvējama iemava
Konstrukcija	90° leņķis
Materiāls	Misiņš



Izstrādājums

Apzīmējums	G1	G2	SW (mm)
W90 HN 04 HSA 06	1/4" -18 NPT	5/8" -18 UNF	19

SW = uzgriežņu atslēgas platums