

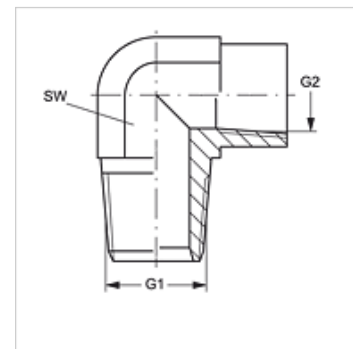
W90 HN IN

leskrūvējama iemava, 90° leņķis

HANSA FLEX

Īpašības

Savienojums 1	NPT ārējās vītnes
Blīvējuma veids 1	Vītnes blīvējums
Savienojums 2	NPT iekšējās vītnes
Blīvējuma veids 2	vītnes blīvējums
Modelis	leskrūvējama iemava
Konstrukcija	90° leņķis
Materiāls	Tērauds
Virsmas aizsardzība	galvaniskais pārklājums



Izstrādājums

Apzīmējums	G1	G2	SW (mm)
W90 HN 02 IN	1/8" -27 NPT	1/8" -27 NPT	16
W90 HN 04 IN 02	1/4" -18 NPT	1/8" -27 NPT	16
W90 HN 04 IN	1/4" -18 NPT	1/4" -18 NPT	19
W90 HN 06 IN	3/8" -18 NPT	3/8" -18 NPT	22
W90 HN 08 IN	1/2" -14 NPT	1/2" -14 NPT	27
W90 HN 12 IN 08	3/4" -14 NPT	1/2" -14 NPT	27
W90 HN 12 IN	3/4" -14 NPT	3/4" -14 NPT	33
W90 HN 16 IN	1" -11,5 NPT	1" -11,5 NPT	41

SW = uzgriežņu atslēgas platums

Izstrādājumu varianti

W90 HN IN VA leskrūvējama iemava, 90° leņķis, Centrējošais gredzens no alumīnija ar Viton gredzenblīvi