

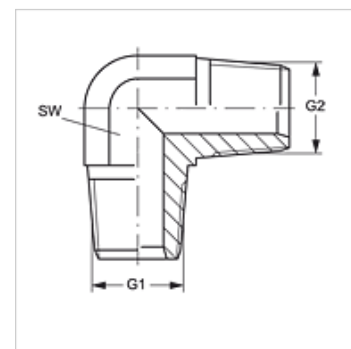
W90 HRK

leskrūvējama iemava, 90° lenķis

HANSA FLEX

Īpašības

Savienojums 1	BSPT ārējās vītnes, koniskas
Bļivējuma veids 1	Vītnes bļivējums
Savienojums 2	BSPT ārējās vītnes, koniskas
Bļivējuma veids 2	vītnes bļivējums
Modelis	leskrūvējama iemava
Konstrukcija	90° lenķis
Materiāls	Tērauds
Virsmas aizsardzība	galvaniskais pārklājums



Izstrādājums

Apzīmējums	G1 + G2	SW (mm)
W90 HRK 02	R 1/8" K	11
W90 HRK 04	R 1/4" K	14
W90 HRK 06	R 3/8" K	19
W90 HRK 08	R 1/2" K	22
W90 HRK 12	R 3/4" K	27
W90 HRK 16	R 1" K	33

SW = uzgriežņu atslēgas platums