

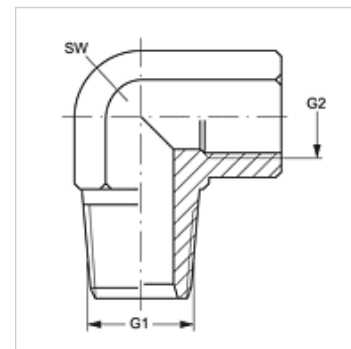
W90 HRK IR

leskrūvējama iemava, 90° lenķis

HANSA FLEX

Īpašības

| | |
|---------------------|--------------------------------|
| Savienojums 1 | BSPT ārējās vītnes, koniskas |
| Blīvējuma veids 1 | Vītnes blīvējums |
| Savienojums 2 | BSP iekšējā vītne, cilindriska |
| Blīvējuma veids 2 | plakanais blīvējums |
| Modelis | leskrūvējama iemava |
| Konstrukcija | 90° lenķis |
| Materiāls | Tērauds |
| Virsmas aizsardzība | galvaniskais pārklājums |



Izstrādājums

| Apzīmējums | G1 | G2 | SW (mm) |
|---------------|----------|------------|------------|
| W90 HRK 02 IR | R 1/8" K | G 1/8" -28 | 14 |
| W90 HRK 04 IR | R 1/4" K | G 1/4" -19 | 19 |
| W90 HRK 06 IR | R 3/8" K | G 3/8" -19 | 22 |
| W90 HRK 08 IR | R 1/2" K | G 1/2" -14 | 27 |
| W90 HRK 12 IR | R 3/4" K | G 3/4" -14 | 32 |
| W90 HRK 16 IR | R 1" K | G 1" -11 | 41 |

SW = uzgriežņu atslēgas platums