

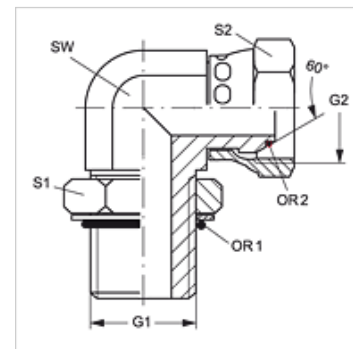
W90 HRO AOB

leskrūvējama iemava, 90° lenķis

HANSA FLEX

Īpašības

Savienojums 1	BSP ārējā vītne, cilindriska
Bļivējuma veids 1	G forma
Savienojums 2	BSP uzgriežņa vītnes
Bļivējuma veids 2	60° ārējais konuss ar apaļa šķērs griezuma gredzenu
Modelis	leskrūvējama iemava ar virziena regulēšanu
Konstrukcija	Taisna
Materiāls	Tērauds
Virsmas aizsardzība	galvaniskais pārklājums



Izstrādājums

Apzīmējums	G1	G2	SW (mm)	S1	S2	OR1	OR2
W90 HRO 04 AOB 02	G 1/4" -19	G 1/8" -28	14	20	14	10,77 x 2,62	4,5 x 1,5
W90 HRO 04 AOB	G 1/4" -19	G 1/4" -19	14	20	17	10,77 x 2,62	6,5 x 1,0
W90 HRO 06 AOB 04	G 3/8" -19	G 1/4" -19	19	17	24	13,94 x 2,62	6,5 x 1,0
W90 HRO 06 AOB	G 3/8" -19	G 3/8" -19	19	24	22	13,94 x 2,62	8,1 x 1,6
W90 HRO 08 AOB 06	G 1/2" -14	G 3/8" -19	22	28	22	17,86 x 2,62	8,1 x 1,6
W90 HRO 08 AOB	G 1/2" -14	G 1/2" -14	22	28	27	17,86 x 2,62	12,1 x 1,6
W90 HRO 08 AOB 12	G 1/2" -14	G 3/4" -14	30	28	32	17,86 x 2,62	17,1 x 1,6
W90 HRO 12 AOB 08	G 3/4" -14	G 1/2" -14	30	35	27	23,47 x 2,62	12,1 x 1,6
W90 HRO 12 AOB	G 3/4" -14	G 3/4" -14	30	35	32	23,47 x 2,62	17,1 x 1,6
W90 HRO 16 AOB	G 1" -11	G 1" -11	36	43	41	29,75 x 3,53	22,1 x 1,6
W90 HRO 20 AOB	G 1.1/4" -11	G 1.1/4" -11	50	52	50	37,69 x 3,53	29,1 x 1,6
W90 HRO 24 AOB	G 1.1/2" -11	G 1.1/2" -11	50	58	60	44,04 x 3,53	35,1 x 1,6

SW, S1, S2 = uzgriežņu atslēgas platums