

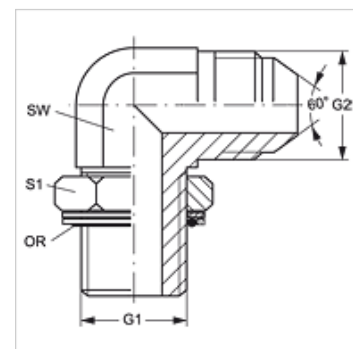
W90 HROK HJR

leskrūvējama iemava, 90° leņķis

HANSA FLEX

Īpašības

Savienojums 1	BSP ārējā vītne, cilindriska
Bļivējuma veids 1	leskrūvējamās iemavas bļivējums ar apaļa šķērsgriezuma gredzenu
Savienojums 2	BSP ārējās vītnes, cilindriskas
Bļivējuma veids 2	60° ārējais konuss
Modelis	leskrūvējama iemava
Konstrukcija	90° leņķis
Standarta savienojums 2	JIS B 8363
Materiāls	Tērauds
Virsmas aizsardzība	galvaniskais pārklājums



Izstrādājums

Apzīmējums	G1 + G2	SW (mm)	S1	OR
W90 HROK 04 HJR	G 1/4" -19	19	14	10,77 x 2,62
W90 HROK 06 HJR	G 3/8" -19	22	19	13,94 x 2,62
W90 HROK 08 HJR	G 1/2" -14	27	22	17,86 x 2,62
W90 HROK 12 HJR	G 3/4" -14	36	27	23,47 x 2,62
W90 HROK 16 HJR	G 1" -11	41	33	29,74 x 3,53

SW, S1, S2 = uzgriežņu atslēgas platums

Rezerves daļas

KAMMRING G Atstarpes membrānas gredzens, collu