

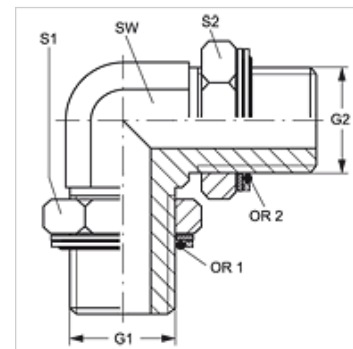
# W90 HROK

leskrūvējama iemava, 90° leņķis

**HANSA FLEX**

## Īpašības

<b>Savienojums 1 + 2</b>	BSP ārējās vītnes, cilindriskas
<b>Bīvējuma veids 1 + 2</b>	Vītnes iemava ar apaļa šķērsriezuma gredzenu un atstarpes membrānas gredzenu
<b>Modelis</b>	leskrūvējama iemava ar virziena regulēšanu
<b>Konstrukcija</b>	90° leņķis
<b>Materiāls</b>	Tērauds
<b>Virsmas aizsardzība</b>	galvaniskais pārklājums



## Izstrādājums

Apzīmējums	G1 + G2	SW (mm)	S1 + S2 (mm)	S1	S2	OR	OR1 + OR2
<b>W90 HROK 08</b>	G 1/2" -14	22	27	27	27	17,86 x 2,62	17,96 x 2,62

SW, S1, S2 = uzgriežņu atslēgas platums

## Rezerves daļas

**KAMMRING G** Atstarpes membrānas gredzens, collu