

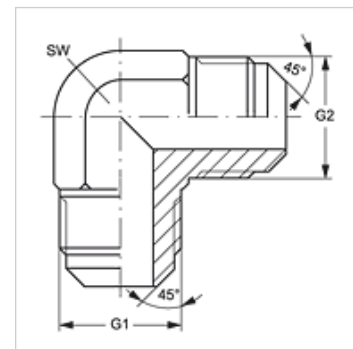
W90 HSA

Veidgabala iemava, 90° leņķis

HANSA FLEX

Īpašības

Savienojums 1	UN/UNF ārējā vītne
Blīvējuma veids 1	45° ārējais konuss
Savienojums 2	UN/UNF ārējās vītnes
Blīvējuma veids 2	45° ārējais konuss
Modelis	Veidgabala iemava
Konstrukcija	90° leņķis
Materiāls	Tērauds
Virsmas aizsardzība	galvaniskais pārklājums



Izstrādājums

Apzīmējums	G1 + G2
W90 HSA 06	5/8" -18 UNF